

MOTEUR DIESEL INDUSTRIEL

KUBOTA - SERIE 05 (4 cylindres)

V1505-T-E3B



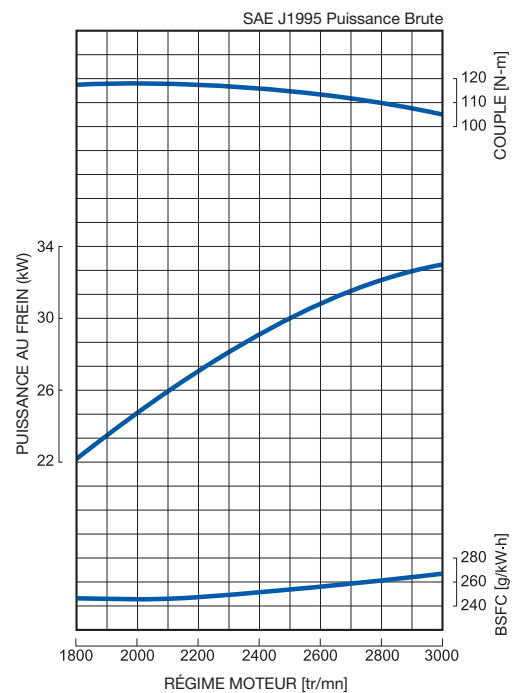
PUISSANCE NOMINALE

33.0kW@3000 tr/mn



Certaines options illustrées sur les photos peuvent être non standards

COURBE DE PERFORMANCES



CARACTERISTIQUES et AVANTAGES

Emissions

- Le moteur Kubota V1505 Turbo est conforme à la réglementation EPA Intérim Tier 4 qui est en application jusqu'à fin 2012. Ce moteur est aussi conforme à la directive EC97/68 stage 3a qui est en application au-delà de 2012 pour le marché Européen.

Puissance durable

- Les moteurs Kubota de la Série 05 sont devenus la référence pour leur puissance et sont utilisés dans de nombreuses et diverses applications.
- Le moteur Kubota V1505-T offre une transition de Tier 2 à Interim Tier 4 en maintenant les mêmes fixations d'embase moteur et d'accessoires, sans altération des performances de la version Tier 2.

Puissance propre et silencieuse

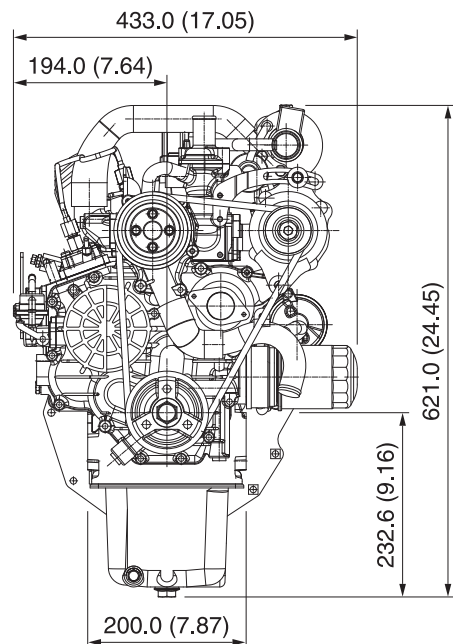
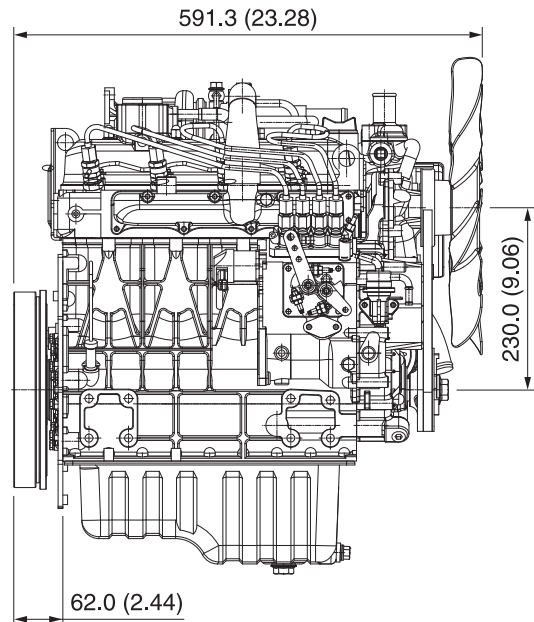
- Afin de satisfaire à la réglementation EPA Interim Tier 4, un reniflard interne est ajouté.
- Le système E-TVCS (Three Vortex Combustion System), développé par Kubota, a évolué. Le flux d'air, la chambre de combustion ainsi que la cavité du piston ont été optimisés pour obtenir la réduction de 50% de valeur de particules émises (PM), niveau de particule équivalent à l'exigeant niveau de puissance >37kW (EPA Interim Tier 4 option 1)

SPECIFICATIONS GENERALES

Modèle		V1505-T-E3B
Régulation des émissions		Interim Tier4 / Stage III A
Type		Moteur Diesel vertical 4 temps refroidissement liquide
Nombre de cylindres		4
Alésage	mm (in)	78.0 (3.07)
Course	mm (in)	78.4 (3.09)
Cylindrée	L (cu.in)	1.498 (91.41)
Système de combustion		IDI
Système d'admission		Turbocompression
Vitesse maximum	tr/mn	3000
Puissance de sortie : Brute	kW	33.0
	ch	44.2
	ps	44.9
Sens de rotation		Sens contraire des aiguilles d'une montre Vue du volant moteur
Capacité du carter d'huile	L (gal)	6.7 (1.77)
Capacité démarreur	V-kW	12-1.2 [US] / 12-1.4 [EU]
Capacité alternateur	V-A	12-40
Longueur	mm (in)	591.3 (23.28)
Largeur	mm (in)	433.0 (17.05)
Hauteur (1)	mm (in)	621.0 (24.45)
Hauteur (2)	mm (in)	232.6 (9.16)
Poids à sec	Kg (lb)	114.0 (251.3)

* Spécifications sujettes à modification sans préavis.
 * Poids à sec selon spécification standard de Kubota.
 Le poids varie en fonction des spécifications.

DIMENSIONS



KUBOTA EUROPE S.A.S.

19-25 rue Jules Verducrysse BP 50088
 Z.I., 95101 ARGENTEUIL Cedex - FRANCE
 Tél. : (33)1 34 26 34 34 - Fax : (33)1 34 26 34 66



<http://www.kubota.fr>