

MOTEUR DIESEL INDUSTRIEL

**KUBOTA – SERIE 03-M (4 cylindres)**

# V2203-M-E3B



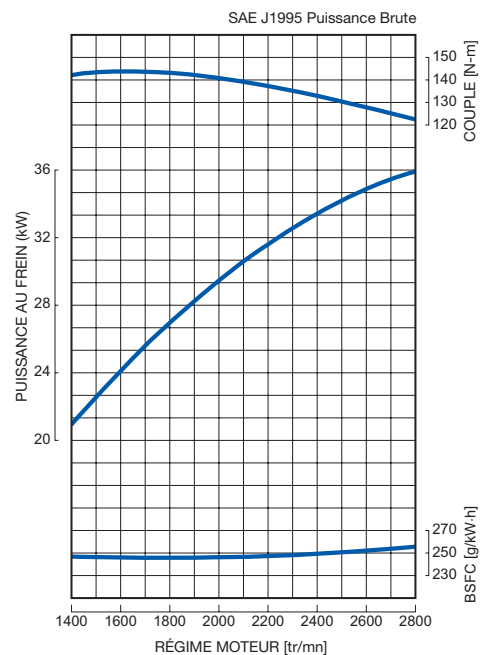
## PUISSANCE NOMINALE

**35.9 kW@2800 tr/mn**



Certaines options illustrées sur les photos peuvent être non standards

## COURBE DE PERFORMANCES



## CARACTERISTIQUES et AVANTAGES

### Emissions

- Le moteur Kubota V2203-M est conforme à la réglementation EPA Intérim Tier 4 qui est en application jusqu'à fin 2012. Ce moteur est aussi conforme à la directive EC97/68 stage 3a qui est en application au-delà de 2012 pour le marché Européen.

### Puissance durable

- Les moteurs Kubota de la Série 03-M ont particulièrement été dessinés pour les applications industrielles. Avec ses nombreuses évolutions: solénoïde d'arrêt moteur intégré, position ventilateur abaissée et la maintenance sur un seul côté, les moteurs de la Série 03-M offrent d'excellents avantages de performance et de flexibilité.
- De nouveaux passages d'eau insérés entre les cylindres utilisent une technologie de fonderie développée par Kubota. Cette technique permet de réduire les températures pour des charges élevées en garantissant la compacité du moteur, et apporte aussi au moteur une endurance et une fiabilité accrues.
- Le moteur Kubota V2203-M offre une transition de Tier2 à Interim Tier4 en maintenant les mêmes caractéristiques d'encombrement de la version Tier 2, avec seulement une légère diminution de puissance.

### Puissance propre et silencieuse

- Le système E-TVCS (Three Vortex Combustion System), développé par Kubota, a évolué. Le flux d'air, la chambre de combustion ainsi que la cavité du piston ont été optimisées pour obtenir la réduction de 50% de valeur de particules émises (PM), niveau de particule équivalent à l'exigeant niveau de puissance >37kW (EPA Interim Tier 4 option 1)
- Le couvercle de culbuteur et le revêtement du piston au molybdène (Mo S2) permettent de réduire le niveau sonore de 1 à 2dBA comparé à un moteur conventionnel; Ils permettent aussi de réduire le niveau de vibration provenant du bas moteur.

### Option

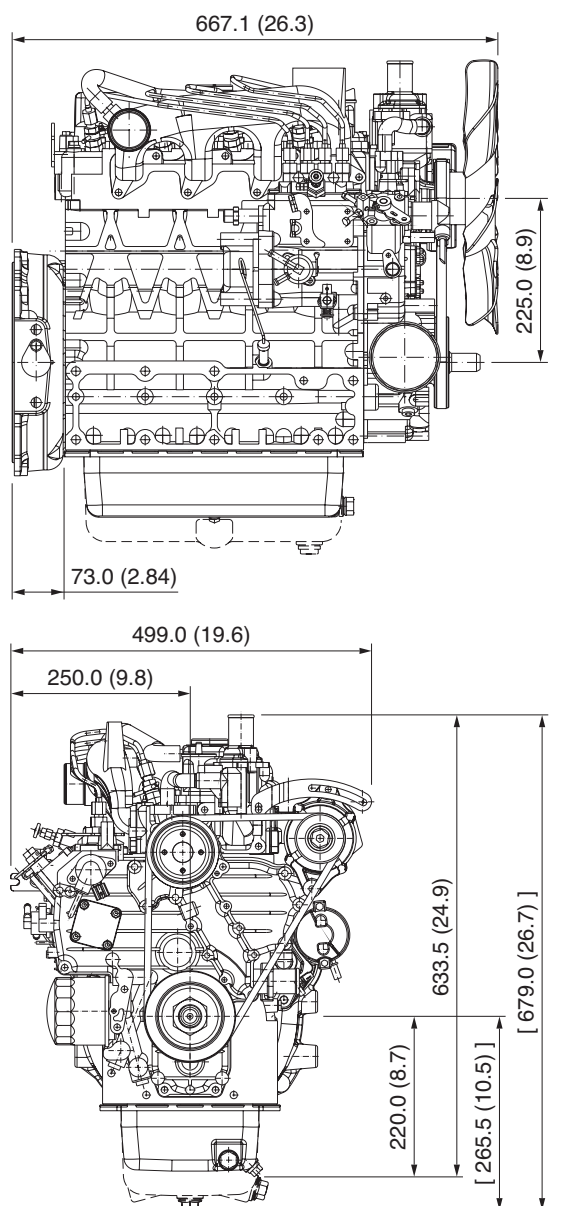
- Les moteurs Kubota de la Série 03-M offrent en option une prise de force auxiliaire grande capacité, afin de mieux répondre à l'augmentation du nombre croissant de dispositifs hydrauliques des machines industrielles.

## SPECIFICATIONS GENERALES

Modèle	<b>V2203-M-E3B</b>	
Régulation des émissions	Interim Tier4 / Stage III A	
Type	Moteur Diesel vertical 4 temps refroidissement liquide	
Nombre de cylindres	4	
Alésage	87 (3.43)	
Course	92.4 (3.64)	
Cylindrée	2.197 (134.1)	
Système de combustion	IDI	
Système d'admission	À aspiration naturelle	
Vitesse maximale	tr/mn	2800
Puissance de sortie : Brute	kW	35.9
	ch	48.1
	ps	48.8
Sens de rotation	Sens contraire des aiguilles d'une montre Vue du volant moteur	
Capacité du carter d'huile	L (gal)	7.6 (2.01)
Capacité démarreur	V-kW	12-1.4
Capacité alternateur	V-A	12-40
Longueur	mm (in)	667.1 (26.3)
Largeur	mm (in)	499.0 (19.6)
Hauteur (1)	mm (in)	633.5 (24.9)
Hauteur (2)	mm (in)	220.0 (8.7)
Poids à sec	Kg (lb)	180.0 (396.9)

\* Spécifications sujettes à modification sans préavis.  
 \* Poids à sec selon spécifications standard de Kubota.  
 Le poids varie en fonction des spécifications.

## DIMENSIONS



[ ] EU spec



### KUBOTA EUROPE S.A.S.

19-25 rue Jules Verceyusse BP 88  
 Z.I., 95101 ARGENTEUIL Cedex - FRANCE  
 Tél. : (33)1 34 26 34 34 - Fax : (33)1 34 26 34 66

Your Driving Force  
**KUBOTA ENGINE**